



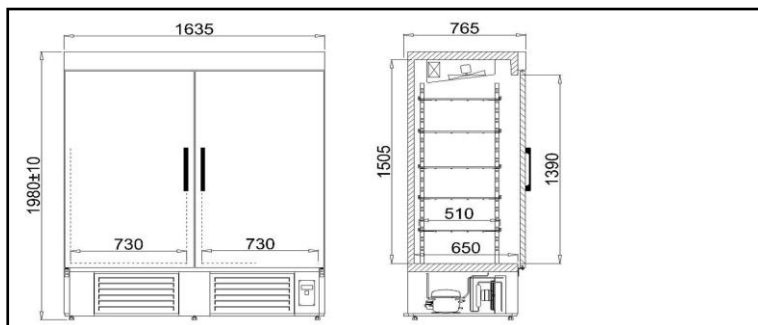
OLA P

Typ:OLA 1400.P

Kod:OL100.P



Management Service
ISO 9001: 2000

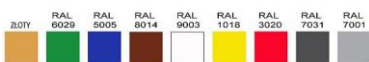


STANDARD

- mocowanie agregatu - dolne
- korpus zewnętrzny z blachy ocynkowanej malowanej proszkowo na kolor biały
- wnętrze szafy wykonane z blachy nierdzewnej
- drzwi rozwiernie pełne
- obieg powietrza wymuszony
- odszranianie automatyczne
- odpływ kondensatu do pojemnika na skropliny
- alarm dźwiękowy informujący o zanieczyszczeniu skraplacza lub zablokowaniu pracy wentylatora*
- elektroniczny regulator temperatury z cyfrowym wyświetlaczem
- izolacja z ekologicznej pianki poliuretanowej
- 10 półek metalowych siatkowych plastyfikowanych z regulacją położenia + komplet uchwytów
- nóżki służące do wypoziomowania urządzenia

Kolorystyka

Kolor lakieru



Kolorystyka pleksy



KOLOR WG WZORNIKA IGLOO

Parametry techniczne

Czynnik chłodniczy	R507
Długość [mm]	1635
Głębokość [mm]	765
Maksymalne obciążenie jednej półki [kg]	30
Moc chłodnicza [W]	738
Moc znamionowa [W]	677
Napięcie znamionowe [V]	230/50Hz
Pojemność użytkowa [dm ³]	1400
Temperatura odparowania To [°C]	-15
Waga urządzenia [kg]	200
Wysokość [mm]	1980+/-10
Zakres temperatur [°C]	+2/+8
Zużycie energii elektrycznej [kWh/24h]	8,1

Dodatkowe opcje za dopłatą

- korpus zewnętrzny z blachy nierdzewnej (dopłata do ceny podstawowej)
- podział poziomy drzwi
- samodomykacz drzwi rozwiernych
- wyłącznik zatrzymujący pracę wentylatora
- zamek do drzwi z kluczem
- automatyczne odparowanie kondensatu
- rejestrator temperatury + oprogramowanie*
- korpus zewnętrzny z blachy ocynkowanej malowanej proszkowo - możliwość wyboru koloru
- dodatkowa półka metalowa siatkowa plastyfikowana + komplet uchwytów
- dodatkowa półka metalowa siatkowa plastyfikowana wzmocniona + komplet uchwytów
- dodatkowa półka chromowana siatkowa + komplet uchwytów
- półka chromowana wzmocniona
- półka plastyfikowana wzmocniona
- półka chromowana
- dodatkowa półka chromowana siatkowa wzmocniona + komplet uchwytów

-Temperatura otoczenia + 25 °C, wilgotność powietrza 65% -Zastrzega się prawo do zmian bez uprzedzenia * -tylko przy zastosowaniu termostatu IGLOO

Zakład Elektromechaniki Chłodniczej "IGLOO"

32-700 Bochnia, ul. Kazimierza Wielkiego 13

tel.: +48 14/ 662 19 10, fax: +48 14/ 662 19 12, e-mail:info@igloo.com.pl

